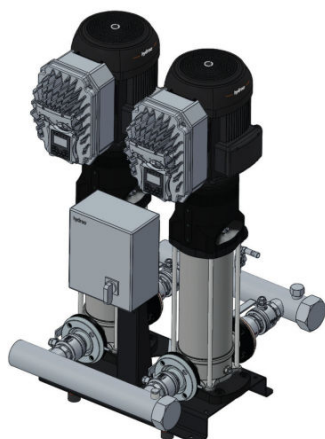


**ΠΙΕΣΤΙΚΑ ΑΝΤΛΗΤΙΚΑ ΣΥΓΚΡΟΤΗΜΑΤΑ**

**hydroo<sup>®</sup>**  
**XDROO SERIES**  
**XBOOST**

**Variable speed  
booster sets**



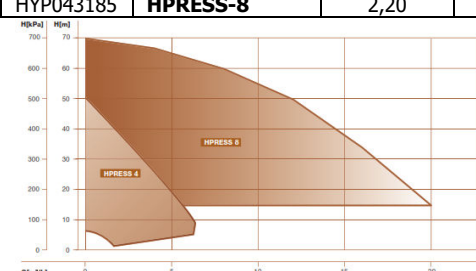
**ΠΙΕΣΤΙΚΑ ΣΥΓΚΡΟΤΗΜΑΤΑ ΜΙΑΣ (1) ΟΡΙΖΟΝΤΙΑΣ ΑΝΤΛΙΑΣ INVERTER**

**hydroo<sup>®</sup>**

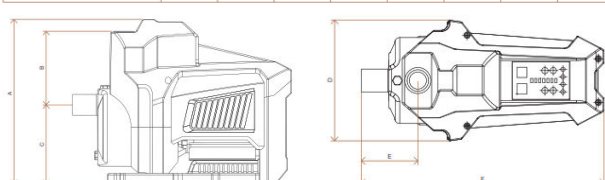
**HPRESS 4-8 ΑΘΟΥΡΒΑ-ΑΥΤΟΜΑΤΗΣ ΑΝΑΡΡΟΦΗΣΗΣ (Μονοφασικά Inverter 1x160V-260V)**

Πιεστικά συγκροτήματα με οριζόντια πολυβάθμια φυγοκεντρική αντλία αυτομάτου αναρρόφησης και κινητήρα Inverter μονιμου μαγνήτη υψηλής ενεργειακής απόδοσης. Ιδανικό για οικιακή ή επαγγελματική χρήση.

Κωδικός	Είδος	Ισχύς max kW	Παροχή max m <sup>3</sup> /h	Μανομετρικό max m.Υ.Σ.	Στόμια In	Βάρος kg	Τιμή €
HYR037887	<b>HPRESS-4</b>	0,75	5,8	50	Φ 1"	8	
HYR043185	<b>HPRESS-8</b>	2,20	20,0	68	Φ 2"	26	



Model	DNA	DNI	A	B	C	D	E	F
HPRESS 4	G1"	G1"	290	132	140	194	91	392
HPRESS 8	G2"	G2"	380	160	220	194	70	492



- Κατασκευή αντλίας εξολοκλήρου από ανοξείδωτο χάλυβα SS304, πτερωτές από σύνθετο τεχνοπολυμερές υλικό.
- Στεγανοποίηση με μηχανικό κεραμικό στιπιοθλιπτή. Θερμοκρασία αντλούμενου ρευστού έως 80°C. Μέγιστο βάθος αναρρόφησης 8m.
- **Οθόνη** χειρισμού-ενδείξεων **LCD** απλής ρύθμισης-λειτουργίας. **Κινητήρας Inverter** μονιμου μαγνήτη υψηλής ενεργειακής απόδοσης
- Σταθερή πίεση λειτουργίας χωρίς αυξομειώσεις και χωρίς υδραυλικά πλήγματα. **Πλήρως αθόρυβη λειτουργία.**
- Ενσωματωμένος διακόπτης ροής προστασίας ξηράς λειτουργίας, βαλβίδα αντεπιστροφής και πιεστικό δοχείο.

**hydroo<sup>®</sup>**

**Elmech BS-XBoost1 HX (Μονοφασικά ή Τριφασικά Inverter 1x230V/3x400V ±10%)**

Πλήρως αυτόματα πιεστικά συγκροτήματα **μίας οριζόντιας αντλίας με ενσωματωμένο Μονοφασικό Inverter** για συνεχή ρύθμιση των στροφών της αντλίας επιτυγχάνοντας την βέλτιστη απόδοση, σε συνδυασμό με την μέγιστη δυνατή εξοικονόμηση ενέργειας. Κατασκευασμένα σύμφωνα με τις τεχνικές απαιτήσεις κάθε εφαρμογής, ιδανικά για χρήση σε συγκροτήματα κατοικιών-γραφείων, σχολεία, αποθήκες, εργοστάσια, ξενοδοχεία, νοσοκομεία, S.Markets.



				Παροχή (m <sup>3</sup> /h)						
				0,5	1,0	1,5	2,0	2,5	3,0	3,5
<b>XBoost1-HX2 (στόμια 1"-1")</b>				<b>Μανομετρικό m.Υ.Σ.</b>						
Τύπος	M/1x230V Τιμή (€)	T/3x400V Τιμή (€)	Ισχύς kW							
<b>XB1 HX 2-40</b>			0,55	36	34,5	33	29	25	20,5	16
<b>XB1 HX 2-50</b>			0,55	45,5	43	40	36	31,5	26,5	20,5
<b>XB1 HX 2-60</b>			0,75	53,5	51	48	44	39	32	24
<b>XBoost1-HX4 (στόμια 1 1/4"-1")</b>				<b>Μανομετρικό m.Υ.Σ.</b>						
Τύπος	M/1x230V Τιμή (€)	T/3x400V Τιμή (€)	Ισχύς kW	1,0	2,0	3,0	4,0	5,0	6,0	7,0
<b>XB1 HX 4-40</b>			0,75	37,5	36	34	31	27	23	19
<b>XB1 HX 4-50</b>			1,10	47	45	42,5	39	34	29	23
<b>XB1 HX 4-60</b>			1,10	56	54	51	47	41,5	35,5	28
<b>XBoost1-HX8 (στόμια 1 1/2"-1 1/4")</b>				<b>Μανομετρικό m.Υ.Σ.</b>						
Τύπος	M/1x230V Τιμή (€)	T/3x400V Τιμή (€)	Ισχύς kW	5,0	6,0	7,0	8,0	9,0	10	11
<b>XB1 HX 8-30</b>			1,10	29,5	29	28	27	25	23	21
<b>XB1 HX 8-40</b>			1,50	39	38	37	35	33	30,5	27,5
<b>XB1 HX 8-50</b>			2,20	51	49,5	47,5	45	42,5	39,5	36
<b>XBoost1-HX12 (στόμια 1 1/2"-1 1/2")</b>				<b>Μανομετρικό m.Υ.Σ.</b>						
Τύπος	M/1x230V Τιμή (€)	T/3x400V Τιμή (€)	Ισχύς kW	7,0	9,0	11	13	14	15	16
<b>XB1 HX 12-30</b>			1,80	35	33,5	31	28	26	23,5	20
<b>XB1 HX 12-40</b>			2,40	47	45	41,5	37,5	35	31,5	27,5

- **INVERTER EASY/SAJ 1,5kW-7,0A και 2,2kW-10A (εισόδου 1x230V/3x400V – εξόδου 3x230V/3x400V).**
- Τα αντλητικά συγκροτήματα είναι πλήρως συναρμολογημένα και περιλαμβάνουν αισθητήριο πίεσης, δοχείο διαστολής 8lt, βαλβίδα αντεπιστροφής και καλώδιο μήκους 1m (με φινις σούκο τα μονοφασικά).
- Παραδίδονται προρυθμισμένα και δοκιμασμένα έτοιμα προς σύνδεση με τα δίκτυα νερού - ρεύματος και θέση σε λειτουργία.
- *Κατόπιν ζήτησης υπάρχει δυνατότητα ειδικών κατασκευών προσαρμοσμένων στην σχετική ζήτηση ή μελέτη του έργου.*

## ΠΙΕΣΤΙΚΑ ΣΥΓΚΡΟΤΗΜΑΤΑ ΜΙΑΣ (1) ΚΑΘΕΤΗΣ ΑΝΤΛΙΑΣ INVERTER

### Elmech BS-Xboost1 VX/N (Μονοφασικά ή Τριφασικά Inverter 1x230V/3x400V ±10%)

hydroo

Πλήρως αυτόματα πιεστικά συγκροτήματα μίας κάθετης αντλίας με ενσωματωμένο Inverter για συνεχή ρύθμιση των στροφών της αντλίας επιτυγχάνοντας την βέλτιστη απόδοση, σε συνδυασμό με την μέγιστη δυνατή εξοικονόμηση ενέργειας. Κατασκευασμένα σύμφωνα με τις τεχνικές απαιτήσεις κάθε εφαρμογής, ιδανικά για χρήση σε συγκροτήματα κατοικιών-γραφείων, σχολεία, αποθήκες, εργοστάσια, ξενοδοχεία, νοσοκομεία, S.Markets.



				Παροχή (m <sup>3</sup> /h)						
				0	0,7	1,2	1,6	1,8	2,0	2,4
Τύπος	M/1x230V Τιμή (€)	T/3x400V Τιμή (€)	Ισχύς kW	Μανομετρικό m.Υ.Σ.						
<b>XB1 VX 1-8R</b>			0,55	47	45,5	42	37	37	29	18
<b>XB1 VX 1-9R</b>			0,55	52,5	51,5	47	41	41	32	20,5
<b>XB1 VX 1-10R</b>			0,55	58,5	57	52,5	46	46	37	23
<b>XB1 VX 1-11R</b>			0,55	64	63	58,5	51	51	40	25,5
<b>XB1 VX 1-12R</b>			0,75	70	68,5	64,5	57	57	45,5	28
<b>XB1 VX 1-13R</b>			0,75	75,5	74,5	70	61,5	61,5	49	31
<b>XB1 VX 1-15R</b>			0,75	87,5	85,5	81	71	71	57	36
<b>XB1 VX 1-17R</b>			1,10	99	97	91,5	81	81	64	41
<b>XB1 VX 1-19R</b>			1,10	110	108	103	91	91	72	46

				Παροχή (m <sup>3</sup> /h)						
				0	1,8	2,4	3,0	3,6	4,0	4,4
Τύπος	M/1x230V Τιμή (€)	T/3x400V Τιμή (€)	Ισχύς kW	Μανομετρικό m.Υ.Σ.						
<b>XB1 VX 3-7R</b>			0,75	52,5	50	46	41	35	30	23
<b>XB1 VX 3-8R</b>			0,75	60	58	53	47	40	34	26,5
<b>XB1 VX 3-9R</b>			1,10	67,5	65	60	53	45	38	30
<b>XB1 VX 3-10R</b>			1,10	75	72	66	59	50	42	33,5
<b>XB1 VX 3-11R</b>			1,10	82,5	79	73	65	55	47	37
<b>XB1 VX 3-12R</b>			1,50	90	86	79	71	59	50	40,5
<b>XB1 VX 3-13R</b>			1,50	98	93	86	77	64	54	44
<b>XB1 VX 3-14R</b>			1,50	105	101	92,5	83	69	58	47

				Παροχή (m <sup>3</sup> /h)						
				0	2,5	4	6	7	8	8,5
Τύπος	M/1x230V Τιμή (€)	T/3x400V Τιμή (€)	Ισχύς kW	Μανομετρικό m.Υ.Σ.						
<b>XB1 VX 5-6R</b>			1,10	44,5	42	40	33	27	21	18
<b>XB1 VX 5-7R</b>			1,10	52	49,5	46	38,5	31,5	24,5	21
<b>XB1 VX 5-8R</b>			1,10	59	57	53	44	36	28	24
<b>XB1 VX 5-9R</b>			1,50	67	64	60	49,5	41,5	31,5	27
<b>XB1 VX 5-10R</b>			1,50	74,5	71	66	55	46	35	30
<b>XB1 VX 5-11R</b>			1,50	82	78	73	61	51	39	33
<b>XB1 VX 5-12R</b>			2,20	89,5	85	81	66	55	43	37
<b>XB1 VX 5-13R</b>			2,20	97	92	87	71	60	47	40
<b>XB1 VX 5-14R</b>			2,20	104	100	93	77	65	51	43,5
<b>XB1 VX 5-15R</b>			2,20	112	107	100	82	69	54	46,5
<b>XB1 VX 5-16R</b>			2,20	119	114	107	88	74	58	50

				Παροχή (m <sup>3</sup> /h)						
				0	5	6	8	10	12	14
Τύπος	M/1x230V Τιμή (€)	T/3x400V Τιμή (€)	Ισχύς kW	Μανομετρικό m.Υ.Σ.						
<b>XB VX 10-3R</b>			1,10	33,3	31,5	31	28,5	25,5	22	16,5
<b>XB1 VX 10-4R</b>			1,50	44,5	42	41	38	34	29	22
<b>XB1 VX 10-5R</b>			2,20	56	52,5	51	48	43	37	28
<b>XB1 VX 10-6R</b>			2,20	67	63	62	58	52	44	34

- **INVERTER EASY/SAJ 1,5kW-7,0A και 2,2kW-10A (εισόδου 1x230V/3x400V – εξόδου 3x230V/3x400V).**
- Τα αντλητικά συγκροτήματα είναι πλήρως συναρμολογημένα επί γαλβανιζέ μεταλλικής βάσεως και περιλαμβάνουν αισθητήριο πίεσης, δοχείο διαστολής 8lt, βαλβίδα αντεπιστροφής, βάνα ball-valve και καλώδιο μήκους 1m (με φινις σούκο τα μονοφασικά).
- Παραδίδονται προρυθμισμένα και δοκιμασμένα έτοιμα προς σύνδεση με τα δίκτυα νερού - ρεύματος και θέση σε λειτουργία.
- Κατόπιν ζήτησης υπάρχει δυνατότητα ειδικών κατασκευών προσαρμοσμένων στην σχετική ζήτηση ή μελέτη του έργου.

## ΠΙΕΣΤΙΚΑ ΣΥΓΚΡ/ΤΑ ΔΥΟ (2) ΑΝΤΛΙΩΝ ΜΕ ΕΝΣΩΜΑΤΩΜΕΝΑ INVERTERS

**hydroo<sup>®</sup>**

### Elmech BS-XBoost2 HF/X/N (Τριφασικά Inverter 3x400V ±10%)

Πλήρως αυτόματα πιεστικά συγκροτήματα δύο οριζοντίων αντλιών με ενσωματωμένα Inverters για συνεχή ρύθμιση των στροφών της/των αντλίας/ων επιτυγχάνοντας την βέλτιστη απόδοση, σε συνδυασμό με την μέγιστη δυνατή εξοικονόμηση ενέργειας. Κατασκευασμένα σύμφωνα με τις τεχνικές απαιτήσεις κάθε εφαρμογής, ιδανικά για χρήση σε συγκροτήματα κατοικιών-γραφείων, σχολεία, αποθήκες, εργοστάσια, ξενοδοχεία, νοσοκομεία, S.Markets.



Οι παραπάνω τύποι είναι ενδεικτικοί και δύναται να τροποποιηθούν χωρίς προειδοποίηση.

			Παροχή (m <sup>3</sup> /h)						
			1,0	2,0	3,0	4,0	5,0	6,0	7,0
<b>XBoost2-HX2 (συλλέκτες Φ2")</b>									
Τύπος	Τιμή (€)	Ισχύς kW	Μανομετρικό m.Υ.Σ.						
XB2 HX 2-40T		2x0,55	36	34,5	33	29	25	20,5	16
XB2 HX 2-50T		2x0,55	45,5	43	40	36	31,5	26,5	20,5
XB2 HX 2-60T		2x0,75	53,5	51	48	44	39	32	24
<b>XBoost2-HX4 (συλλέκτες Φ2")</b>									
			2,0	4,0	6,0	8,0	10,0	12,0	14,0
Τύπος	Τιμή (€)	Ισχύς kW	Μανομετρικό m.Υ.Σ.						
XB2 HX 4-40T		2x0,75	37,5	36	34	31	27	23	19
XB2 HX 4-50T		2x1,10	47	45	42,5	39	34	29	23
XB2 HX 4-60T		2x1,10	56	54	51	47	41,5	35,5	28
<b>XBoost2-HX8 (συλλέκτες Φ2 1/2")</b>									
			10	12	14	16	18	20	22
Τύπος	Τιμή (€)	Ισχύς kW	Μανομετρικό m.Υ.Σ.						
XB2 HX 8-30		2x1,10	29,5	29	28	27	25	23	21
XB2 HX 8-40		2x1,50	39	38	37	35	33	30,5	27,5
XB2 HX 8-50		2x2,20	51	49,5	47,5	45	42,5	39,5	36
<b>XBoost2-HX12 (συλλέκτες Φ2 1/2")</b>									
			14	18	22	26	28	30	32
Τύπος	Τιμή (€)	Ισχύς kW	Μανομετρικό m.Υ.Σ.						
XB1 HX 12-30T		2x1,80	35	33,5	31	28	26	23,5	20
XB1 HX 12-40T		2x2,40	47	45	41,5	37,5	35	31,5	27,5
XB1 HX 12-50T		2x3,00	60	56,5	52,5	47	44	40	35
<b>XBoost2-HX16 (συλλέκτες Φ3")</b>									
			16	24	28	32	36	40	44
Τύπος	Τιμή (€)	Ισχύς kW	Μανομετρικό m.Υ.Σ.						
XB1 HX 16-30T		2x3,0	40	38	36	34	31,5	29	25
XB1 HX 16-40T		2x4,0	53,5	50	48	45	42	38	33,5
<b>XBoost2-HX20 (συλλέκτες Φ3")</b>									
			20	28	36	40	48	52	56
Τύπος	Τιμή (€)	Ισχύς kW	Μανομετρικό m.Υ.Σ.						
XB1 HX 20-30T		2x3,0	39,5	38	35,5	34	29	26	23
XB1 HX 20-40T		2x4,0	53	51	48,5	46,5	40	36	32,5

- **INVERTER EASY/SAJ (εισόδου 3x400V – εξόδου 3x400V).**
- Τα αντλητικά συγκροτήματα είναι πλήρως συναρμολογημένα επί γαλβανιζέ μεταλλικής βάσεως και περιλαμβάνουν αισθητήριο πίεσης, ένα (1) πιεστικό δοχείο διαφράγματος 50lt, βαλβίδες αντεπιστροφής εξόδου, βάνες ball-valve εισόδου-εξόδου και συλλέκτες γαλβανιζέ.
- Πίνακας σε θερμοπλαστικό κουτί με γενικές ασφάλεις και θερμομαγνητικά αντλιών.
- Παραδίδονται προρυθμισμένα και δοκιμασμένα έτοιμα προς σύνδεση με τα δίκτυα νερού - ρεύματος και θέση σε λειτουργία.
- Κατόπιν ζήτησης υπάρχει δυνατότητα ειδικών κατασκευών προσαρμοσμένων στην σχετική ζήτηση ή μελέτη του έργου.

## ΠΙΕΣΤΙΚΑ ΣΥΓΚΡ/ΤΑ ΔΥΟ (2) ΑΝΤΛΙΩΝ ΜΕ ΕΝΣΩΜΑΤΩΜΕΝΑ INVERTERS

hydroo®

### Elmech BS-XBoost2 VX/N (Τριφασικά Inverter 3x400V ±10%)

Πλήρως αυτόματα πιεστικά συγκροτήματα δύο κάθετων αντλιών με ενσωματωμένα Inverters για συνεχή ρύθμιση των στροφών της/των αντλίας/ων επιτυγχάνοντας την βέλτιστη απόδοση, σε συνδυασμό με την μέγιστη δυνατή εξοικονόμηση ενέργειας. Κατασκευασμένα σύμφωνα με τις τεχνικές απαιτήσεις κάθε εφαρμογής, ιδανικά για χρήση σε συγκροτήματα κατοικιών-γραφείων, σχολεία, αποθήκες, εργοστάσια, ξενοδοχεία, νοσοκομεία, S.Markets.



Οι παραπάνω τύποι είναι ενδεικτικοί και δύναται να τροποποιηθούν χωρίς προειδοποίηση

			Παροχή (m³/h)						
			0	1,4	2,4	3,2	3,6	4,0	4,8

Τύπος	Τιμή (€)	Ισχύς kW	Μανομετρικό m.Υ.Σ.						
<b>XB2 VX 1-11R</b>		2x0,55	64	63	58,5	51	51	40	25,5
<b>XB2 VX 1-12R</b>		2x0,75	70	68,5	64,5	57	57	45,5	28
<b>XB2 VX 1-15R</b>		2x0,75	87,5	85,5	81	71	71	57	36
<b>XB2 VX 1-17R</b>		2x1,10	99	97	91,5	81	81	64	41
<b>XB2 VX 1-19R</b>		2x1,10	110	108	103	91	91	72	46

			Παροχή (m³/h)						
			0	3,6	4,8	6,0	7,2	8,0	8,8

Τύπος	Τιμή (€)	Ισχύς kW	Μανομετρικό m.Υ.Σ.						
<b>XB2 VX 3-7R</b>		2x0,75	52,5	50	46	41	35	30	23
<b>XB2 VX 3-8R</b>		2x0,75	60	58	53	47	40	34	26,5
<b>XB2 VX 3-10R</b>		2x1,10	75	72	66	59	50	42	33,5
<b>XB2 VX 3-12R</b>		2x1,10	90	86	79	71	59	50	40,5
<b>XB2 VX 3-13R</b>		2x1,50	98	93	86	77	64	54	44
<b>XB2 VX 3-14R</b>		2x1,50	105	101	92,5	83	69	58	47

			Παροχή (m³/h)						
			0	5,0	8	12	14	16	17

Τύπος	Τιμή (€)	Ισχύς kW	Μανομετρικό m.Υ.Σ.						
<b>XB2 VX 5-8R</b>		2x1,10	59	57	53	44	36	28	24
<b>XB2 VX 5-9R</b>		2x1,50	67	64	60	49,5	41,5	31,5	27
<b>XB2 VX 5-11R</b>		2x1,50	82	78	73	61	51	39	33
<b>XB2 VX 5-13R</b>		2x2,20	97	92	87	71	60	47	40
<b>XB2 VX 5-16R</b>		2x2,20	119	114	107	88	74	58	50

			Παροχή (m³/h)						
			0	10	12	16	20	24	28

Τύπος	Τιμή (€)	Ισχύς kW	Μανομετρικό m.Υ.Σ.						
<b>XB2 VX 10-5R</b>		2x2,20	56	52,5	51	48	43	37	28
<b>XB2 VX 10-6R</b>		2x2,20	67	63	62	58	52	44	34
<b>XB2 VX 10-8R</b>		2x3,00	90	85	84	79	71	60	46
<b>XB2 VX 10-10R</b>		2x4,00	113	107	105	98	89	76	58

			Παροχή (m³/h)						
			0	16	24	30	32	40	44

Τύπος	Τιμή (€)	Ισχύς kW	Μανομετρικό m.Υ.Σ.						
<b>XB2 VX 15-5R</b>		2x4,00	68	63	61	58	53	48	36
<b>XB2 VX 15-7R</b>		2x5,50	96	89	86	81	74	68	51
<b>XB2 VX 15-8R</b>		2x7,50	110	102	98	93	85	78	59

			Παροχή (m³/h)						
			0	20	32	40	48	56	58

Τύπος	Τιμή (€)	Ισχύς kW	Μανομετρικό m.Υ.Σ.						
<b>XB2 VX 20-5R</b>		2x5,50	69,5	66	62	58	51	42	40
<b>XB2 VX 20-7R</b>		2x7,50	98	92,5	88	82	73	61	57,5

- **INVERTER EASY/SAJ** (εισόδου 3x400V – εξόδου 3x400V).
- Τα αντλητικά συγκροτήματα είναι πλήρως συναρμολογημένα επί γαλβανιζέ μεταλλικής βάσεως και περιλαμβάνουν αισθητήριο πίεσης, ένα (1) πιεστικό δοχείο διαφράγματος 50lt, βαλβίδες αντεπιστροφής εξόδου, βάνες ball-valve εισόδου-εξόδου και συλλέκτες γαλβανιζέ.
- Πίνακας σε θερμοπλαστικό κουτί με γενικές ασφάλειες και θερμομαγνητικά αντλιών.
- Παραδίδονται προρυθμισμένα και δοκιμασμένα έτοιμα προς σύνδεση με τα δίκτυα νερού - ρεύματος και θέση σε λειτουργία.
- Κατόπιν ζήτησης υπάρχει δυνατότητα ειδικών κατασκευών προσαρμοσμένων στην σχετική ζήτηση ή μελέτη του έργου.

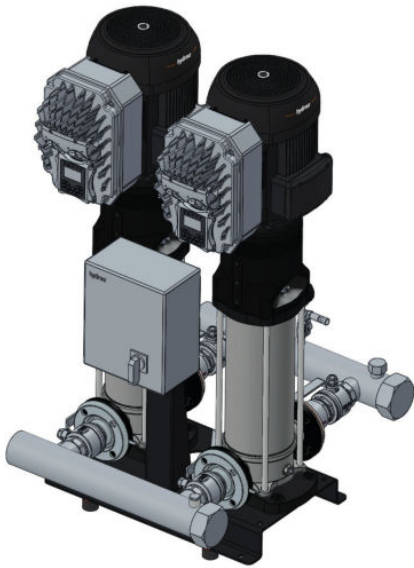
**ΠΙΕΣΤΙΚΑ ΣΥΓΚΡ/ΤΑ ΔΥΟ (2) ΑΝΤΛΙΩΝ ΜΕ ΕΝΣΩΜΑΤΩΜΕΝΑ INVERTERS**

**Elmech BS-XBoost2 VDROO**



Πλήρως αυτόματα πιεστικά συγκροτήματα **δύο καθέτων αντλιών με ενσωματωμένα Inverters** για συνεχή ρύθμιση των στρωφών των αντλιών επιτυγχάνοντας την βέλτιστη απόδοση, σε συνδυασμό με την μέγιστη δυνατή εξοικονόμηση ενέργειας. Κατασκευασμένα σύμφωνα με τις τεχνικές απαιτήσεις κάθε εφαρμογής, ιδανικά για χρήση σε συγκροτήματα κατοικιών-γραφείων, σχολεία, αποθήκες, εργοστάσια, ξενοδοχεία, νοσοκομεία, S.Markets.

**ΣΕΙΡΑ XBoost2 VDROO 3/5/10 - Πίνακας Αποδόσεων Δύο Κάθετων Ανοξειδωτών Αντλιών VDROO**



Model	Power (kW)	Q (m³/h)	0	2,4	3,2	4	4,8	5,6	6	6,4	7,2	8	8,8
XBOOST2 VDROO 3-3	0,37+0,37	H (m)	22,2	21,5	21	20,5	19,5	18	17	16,5	15	12,5	9,5
XBOOST2 VDROO 3-4	0,37+0,37		29,7	29	28,5	27,5	26	24	23	22	20	17	13
XBOOST2 VDROO 3-5	0,55+0,55		37,2	36	35	33,5	32	30	29	28	25	21	16
XBOOST2 VDROO 3-6	0,55+0,55		45	43,5	42,5	41	39	36,5	35	33,5	30	25	19,5
XBOOST2 VDROO 3-7	0,75+0,75		52,5	51	50	49	46	43	41	39,5	35	30	23
XBOOST2 VDROO 3-8	0,75+0,75		60	58,5	58	56	53	49	47	45	40	34	26,5
XBOOST2 VDROO 3-9	1,1+1,1		67,5	66	65	63	60	56	53	51	45	38	30
XBOOST2 VDROO 3-10	1,1+1,1		75	73	72	70	66	61	59	56	50	42	33,5
XBOOST2 VDROO 3-11	1,1+1,1		82,5	80	79	77	73	68	65	62	55	47	37
XBOOST2 VDROO 3-12	1,1+1,1		90	88	86	83	79	74	71	67	59	50	40,5
XBOOST2 VDROO 3-13	1,5+1,5		98	95	93	90	86	80	77	73	64	54	44
XBOOST2 VDROO 3-14	1,5+1,5		105	102	101	98	92,5	86	83	78	69	58	47
XBOOST2 VDROO 3-15	1,5+1,5		113	110	108	105	100	94	90	86	76	64	51

Model	Power (kW)	Q (m³/h)	0	5	6	8	10	12	14	16	17
XBOOST2 VDROO 5-3	0,55+0,55	H (m)	22,1	21	20,5	19	17,5	15	12	9	7,5
XBOOST2 VDROO 5-4	0,55+0,55		29,5	28	27,5	26	24	21	17	13	11
XBOOST2 VDROO 5-5	0,75+0,75		37	35	34,5	33	30	27	23	18	15
XBOOST2 VDROO 5-6	1,1+1,1		44,5	42	41,5	40	37	33	27	21	18
XBOOST2 VDROO 5-7	1,1+1,1		52	49,5	48,5	46	42,5	38,5	31,5	24,5	21
XBOOST2 VDROO 5-8	1,1+1,1		59	57	56	53	49	44	36	28	24
XBOOST2 VDROO 5-9	1,5+1,5		67	64	63	60	55	49,5	41,5	31,5	27
XBOOST2 VDROO 5-10	1,5+1,5		74,5	71	70	66	62	55	46	35	30
XBOOST2 VDROO 5-11	1,5+1,5		82	78	77	73	68	61	51	39	33
XBOOST2 VDROO 5-12	2,2+2,2		89,5	85	84	81	74,5	66	55	43	37
XBOOST2 VDROO 5-13	2,2+2,2		97	92	91	87	80	71	60	47	40
XBOOST2 VDROO 5-14	2,2+2,2		104	100	98	93	87	77	65	51	43,5
XBOOST2 VDROO 5-15	2,2+2,2		112	107	106	100	93	82	69	54	46,5

Model	Power (kW)	Q (m³/h)	0	10	12	16	20	24	28
XBOOST2 VDROO 10-2	0,75+0,75	H (m)	22,2	21	20,5	19	16,5	13,5	9,5
XBOOST2 VDROO 10-3	1,1+1,1		33,3	31,5	31	28,5	25,5	22	16,5
XBOOST2 VDROO 10-4	1,5+1,5		44,5	42	41	38	34	29	22
XBOOST2 VDROO 10-5	2,2+2,2		56	52,5	51	48	43	37	28
XBOOST2 VDROO 10-6	2,2+2,2		67	63	62	58	52	44	34
XBOOST2 VDROO 10-7	3+3		78,5	74	73	69	62	52	40
XBOOST2 VDROO 10-8	3+3		90	85	84	79	71	60	46
XBOOST2 VDROO 10-9	4+4		101,5	96	94	89	80	67	52
XBOOST2 VDROO 10-10	4+4		113	107	105	98	89	76	58

**ΣΕΙΡΑ XBoost2 VDROO 15/20/32/45 - Πίνακας Αποδόσεων Δύο Κάθετων Ανοξειδωτών Αντλιών VDROO**

Model	Power (kW)	Q (m³/h)	0	16	20	24	28	30	32	36	40	44	48
XBOOST2 VDROO 15-2	2,2+2,2	H (m)	26	24,5	24	23,5	23	22,5	21,5	20	18	16	13,5
XBOOST2 VDROO 15-3	3+3		40	37,5	37	36,5	35,5	34,5	34	32	29	25	21
XBOOST2 VDROO 15-4	4+4		54	50,5	50	49	47,5	47	46	43	39	34	28,5
XBOOST2 VDROO 15-5	4+4		68	63	62	61	59	58	57	53	48	42,5	36
XBOOST2 VDROO 15-6	5,5+5,5		82	76	75	73	71	69	67	63	58	52	43
XBOOST2 VDROO 15-7	5,5+5,5		96	89	88	86	83	81	79	74	68	61	51
XBOOST2 VDROO 15-8	7,5+7,5		110	102	100	98	95	93	91	85	78	69	59

Model	Power (kW)	Q (m³/h)	0	20	24	28	32	36	40	44	48	52	56	58
XBOOST2 VDROO 20-2	2,2+2,2	H (m)	27,2	25,5	25	24,5	24	23,7	23	22	20,5	18	16	14,5
XBOOST2 VDROO 20-3	4+4		41,5	39,5	39	38	37	36	35	33	31	28	25	23,5
XBOOST2 VDROO 20-4	5,5+5,5		55,5	52,5	51	50	49	48,5	47	45	41,5	37	33	31,5
XBOOST2 VDROO 20-5	5,5+5,5		69,5	66	65	64	62	60	58	55	51	47	42	40
XBOOST2 VDROO 20-6	7,5+7,5		84	79	78	77	75	73	70	66	62	58	52	48
XBOOST2 VDROO 20-7	7,5+7,5		98	92,5	91	90	88	85	82	78	73	68	61	57,5
XBOOST2 VDROO 20-8	11+11		113	106	105	103	101	98	95	90	84	77	70	66

Model	Power (kW)	Q (m³/h)	32	40	48	56	64	72	80
XBOOST2 VDROO 32-10	2,2+2,2	H (m)	18	17	15	14	13	11	8
XBOOST2 VDROO 32-20-2	3+3		29	28	26	23	20	16	11
XBOOST2 VDROO 32-20	4+4		36	34	32	29	27	23	18
XBOOST2 VDROO 32-30-2	5,5+5,5		47	44	41	39	33	28	21
XBOOST2 VDROO 32-30	5,5+5,5		54	51	48	44	40	35	27
XBOOST2 VDROO 32-40-2	7,5+7,5		65	62	58	53	46	40	30
XBOOST2 VDROO 32-40	7,5+7,5		72	69	65	59	53	47	37
XBOOST2 VDROO 32-50-2	11+11		83	79	74	68	60	52	41
XBOOST2 VDROO 32-50	11+11		90	86	81	74	67	59	47
XBOOST2 VDROO 32-60-2	11+11		101	97	80	83	74	65	51
XBOOST2 VDROO 32-60	11+11	108	104	97	90	81	72	57	

Model	Power (kW)	Q (m³/h)	50	60	70	80	84	90	100	110
XBOOST2 VDROO 45-20-2	5,5+5,5	H (m)	40	38	36	33	32	30	27	23
XBOOST2 VDROO 45-20	7,5+7,5		48	46	44	42	41	39	35	31
XBOOST2 VDROO 45-30-2	11+11		63	31	58	54	52	50	44	38
XBOOST2 VDROO 45-30	11+11		71	69	66	63	61	58	53	47



Οι παραπάνω τύποι είναι ενδεικτικοί και δύναται να τροποποιηθούν χωρίς προειδοποίηση

- Τα αντλητικά συγκροτήματα είναι πλήρως συναρμολογημένα επί μεταλλικής βάσεως.
- Παραδίδονται προρυθμισμένα και δοκιμασμένα έτοιμα προς σύνδεση με τα δίκτυα νερού - ρεύματος και θέση σε λειτουργία.
- Κατόπιν ζήτησης υπάρχει δυνατότητα ειδικών κατασκευών προσαρμοσμένων στην σχετική ζήτηση ή μελέτη του έργου.

## ΠΙΕΣΤΙΚΑ ΣΥΓΚΡ/ΤΑ ΔΥΟ (2) ΑΝΤΛΙΩΝ ΜΕ INVERTERS ΣΤΟΝ ΠΙΝΑΚΑ

### Elmech BS-XBoost2 VDROO

hydroo

Πλήρως αυτόματα πιεστικά συγκροτήματα **δύο καθέτων αντλιών με Inverters στον ηλεκτρικό πίνακα ελέγχου** για συνεχή ρύθμιση των στροφών των αντλίας/ων επιτυγχάνοντας την βέλτιστη απόδοση, σε συνδυασμό με την μέγιστη δυνατή εξοικονόμηση ενέργειας. Κατασκευασμένα σύμφωνα με τις τεχνικές απαιτήσεις κάθε εφαρμογής, ιδανικά για χρήση σε συγκροτήματα κατοικιών-γραφείων, σχολεία, αποθήκες, εργοστάσια, ξενοδοχεία, νοσοκομεία, S.Markets.

#### ΣΕΙΡΑ XBoost2 VDROO 3/5/10 - Πίνακας Αποδόσεων Δύο Κάθετων Ανοξειδωτών Αντλιών VDROO



Model	Power (kW)	Q (m³/h)	0	2,4	3,2	4	4,8	5,6	6	6,4	7,2	8	8,8
XBOOST2 VDROO 3-3	0,37+0,37	H (m)	22,2	21,5	21	20,5	19,5	18	17	16,5	15	12,5	9,5
XBOOST2 VDROO 3-4	0,37+0,37		29,7	29	28,5	27,5	26	24	23	22	20	17	13
XBOOST2 VDROO 3-5	0,55+0,55		37,2	36	35	33,5	32	30	29	28	25	21	16
XBOOST2 VDROO 3-6	0,55+0,55		45	43,5	42,5	41	39	36,5	35	33,5	30	25	19,5
XBOOST2 VDROO 3-7	0,75+0,75		52,5	51	50	49	46	43	41	39,5	35	30	23
XBOOST2 VDROO 3-8	0,75+0,75		60	58,5	58	56	53	49	47	45	40	34	26,5
XBOOST2 VDROO 3-9	1,1+1,1		67,5	66	65	63	60	56	53	51	45	38	30
XBOOST2 VDROO 3-10	1,1+1,1		75	73	72	70	66	61	59	56	50	42	33,5
XBOOST2 VDROO 3-11	1,1+1,1		82,5	80	79	77	73	68	65	62	55	47	37
XBOOST2 VDROO 3-12	1,1+1,1		90	88	86	83	79	74	71	67	59	50	40,5
XBOOST2 VDROO 3-13	1,5+1,5		98	95	93	90	86	80	77	73	64	54	44
XBOOST2 VDROO 3-14	1,5+1,5		105	102	101	98	92,5	86	83	78	69	58	47
XBOOST2 VDROO 3-15	1,5+1,5		113	110	108	105	100	94	90	86	76	64	51

Model	Power (kW)	Q (m³/h)	0	5	6	8	10	12	14	16	17
XBOOST2 VDROO 5-3	0,55+0,55	H (m)	22,1	21	20,5	19	17,5	15	12	9	7,5
XBOOST2 VDROO 5-4	0,55+0,55		29,5	28	27,5	26	24	21	17	13	11
XBOOST2 VDROO 5-5	0,75+0,75		37	35	34,5	33	30	27	23	18	15
XBOOST2 VDROO 5-6	1,1+1,1		44,5	42	41,5	40	37	33	27	21	18
XBOOST2 VDROO 5-7	1,1+1,1		52	49,5	48,5	46	42,5	38,5	31,5	24,5	21
XBOOST2 VDROO 5-8	1,1+1,1		59	57	56	53	49	44	36	28	24
XBOOST2 VDROO 5-9	1,5+1,5		67	64	63	60	55	49,5	41,5	31,5	27
XBOOST2 VDROO 5-10	1,5+1,5		74,5	71	70	66	62	55	46	35	30
XBOOST2 VDROO 5-11	1,5+1,5		82	78	77	73	68	61	51	39	33
XBOOST2 VDROO 5-12	2,2+2,2		89,5	85	84	81	74,5	66	55	43	37
XBOOST2 VDROO 5-13	2,2+2,2		97	92	91	87	80	71	60	47	40
XBOOST2 VDROO 5-14	2,2+2,2		104	100	98	93	87	77	65	51	43,5
XBOOST2 VDROO 5-15	2,2+2,2		112	107	106	100	93	82	69	54	46,5

Model	Power (kW)	Q (m³/h)	0	10	12	16	20	24	28
XBOOST2 VDROO 10-2	0,75+0,75	H (m)	22,2	21	20,5	19	16,5	13,5	9,5
XBOOST2 VDROO 10-3	1,1+1,1		33,3	31,5	31	28,5	25,5	22	16,5
XBOOST2 VDROO 10-4	1,5+1,5		44,5	42	41	38	34	29	22
XBOOST2 VDROO 10-5	2,2+2,2		56	52,5	51	48	43	37	28
XBOOST2 VDROO 10-6	2,2+2,2		67	63	62	58	52	44	34
XBOOST2 VDROO 10-7	3+3		78,5	74	73	69	62	52	40
XBOOST2 VDROO 10-8	3+3		90	85	84	79	71	60	46
XBOOST2 VDROO 10-9	4+4		101,5	96	94	89	80	67	52
XBOOST2 VDROO 10-10	4+4		113	107	105	98	89	76	58

#### ΣΕΙΡΑ XBoost2 VDROO 15/20/32/45 - Πίνακας Αποδόσεων Δύο Κάθετων Ανοξειδωτών Αντλιών VDROO

Model	Power (kW)	Q (m³/h)	0	16	20	24	28	30	32	36	40	44	48
XBOOST2 VDROO 15-2	2,2+2,2	H (m)	26	24,5	24	23,5	23	22,5	21,5	20	18	16	13,5
XBOOST2 VDROO 15-3	3+3		40	37,5	37	36,5	35,5	34,5	34	32	29	25	21
XBOOST2 VDROO 15-4	4+4		54	50,5	50	49	47,5	47	46	43	39	34	28,5
XBOOST2 VDROO 15-5	4+4		68	63	62	61	59	58	57	53	48	42,5	36
XBOOST2 VDROO 15-6	5,5+5,5		82	76	75	73	71	69	67	63	58	52	43
XBOOST2 VDROO 15-7	5,5+5,5		96	89	88	86	83	81	79	74	68	61	51
XBOOST2 VDROO 15-8	7,5+7,5		110	102	100	98	95	93	91	85	78	69	59

Model	Power (kW)	Q (m³/h)	0	20	24	28	32	36	40	44	48	52	56	58
XBOOST2 VDROO 20-2	2,2+2,2	H (m)	27,2	25,5	25	24,5	24	23,7	23	22	20,5	18	16	14,5
XBOOST2 VDROO 20-3	4+4		41,5	39,5	39	38	37	36	35	33	31	28	25	23,5
XBOOST2 VDROO 20-4	5,5+5,5		55,5	52,5	51	50	49	48,5	47	45	41,5	37	33	31,5
XBOOST2 VDROO 20-5	5,5+5,5		69,5	66	65	64	62	60	58	55	51	47	42	40
XBOOST2 VDROO 20-6	7,5+7,5		84	79	78	77	75	73	70	66	62	58	52	48
XBOOST2 VDROO 20-7	7,5+7,5		98	92,5	91	90	88	85	82	78	73	68	61	57,5
XBOOST2 VDROO 20-8	11+11		113	106	105	103	101	98	95	90	84	77	70	66

Model	Power (kW)	Q (m³/h)	32	40	48	56	64	72	80
XBOOST2 VDROO 32-10	2,2+2,2	H (m)	18	17	15	14	13	11	8
XBOOST2 VDROO 32-20-2	3+3		29	28	26	23	20	16	11
XBOOST2 VDROO 32-20	4+4		36	34	32	29	27	23	18
XBOOST2 VDROO 32-30-2	5,5+5,5		47	44	41	39	33	28	21
XBOOST2 VDROO 32-30	5,5+5,5		54	51	48	44	40	35	27
XBOOST2 VDROO 32-40-2	7,5+7,5		65	62	58	53	46	40	30
XBOOST2 VDROO 32-40	7,5+7,5		72	69	65	59	53	47	37
XBOOST2 VDROO 32-50-2	11+11		83	79	74	68	60	52	41
XBOOST2 VDROO 32-50	11+11		90	86	81	74	67	59	47
XBOOST2 VDROO 32-60-2	11+11		101	97	80	83	74	65	51
XBOOST2 VDROO 32-60	11+11	108	104	97	90	81	72	57	

Model	Power (kW)	Q (m³/h)	50	60	70	80	84	90	100	110
XBOOST2 VDROO 45-20-2	5,5+5,5	H (m)	40	38	36	33	32	30	27	23
XBOOST2 VDROO 45-20	7,5+7,5		48	46	44	42	41	39	35	31
XBOOST2 VDROO 45-30-2	11+11		63	31	58	54	52	50	44	38
XBOOST2 VDROO 45-30	11+11		71	69	66	63	61	58	53	47



Οι παραπάνω τύποι είναι ενδεικτικοί και δύναται να τροποποιηθούν χωρίς προειδοποίηση

- Τα αντλητικά συγκροτήματα είναι πλήρως συναρμολογημένα επί μεταλλικής βάσεως.
- Παραδίδονται προρυθμισμένα και δοκιμασμένα έτοιμα προς σύνδεση με τα δίκτυα νερού - ρεύματος και θέση σε λειτουργία.
- Κατόπιν ζήτησης υπάρχει δυνατότητα ειδικών κατασκευών προσαρμοσμένων στην σχετική ζήτηση ή μελέτη του έργου.

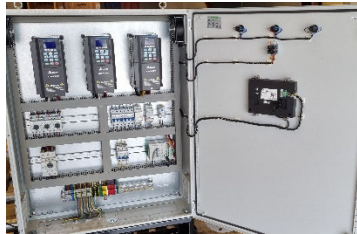
**ΠΙΕΣΤΙΚΑ ΣΥΓΚΡ/ΤΑ ΤΡΙΩΝ (3) ΑΝΤΛΙΩΝ ΜΕ INVERTERS ΣΤΟΝ ΠΙΝΑΚΑ**

**Elmech BS-XBoost3 VDROO**

hydroo<sup>®</sup>

Πλήρως αυτόματα πιεστικά συγκροτήματα **τριών καθέτων αντλιών με Inverters στον ηλεκτρικό πίνακα ελέγχου** για συνεχή ρύθμιση των στροφών των αντλιών/ων επιτυγχάνοντας την βέλτιστη απόδοση, σε συνδυασμό με την μέγιστη δυνατή εξοικονόμηση ενέργειας. Κατασκευασμένα σύμφωνα με τις τεχνικές απαιτήσεις κάθε εφαρμογής, ιδανικά για χρήση σε συγκροτήματα κατοικιών-γαραφιών, σχολεία, αποθήκες, εργοστάσια, ξενοδοχεία, νοσοκομεία, S.Markets.

**ΣΕΙΡΑ XBoost3 VDROO 3/5/10 - Πίνακας Αποδόσεων Τριών Κάθετων Ανοξειδωτών Αντλιών VDROO**



Model	Power (kW)	Q (m³/h)	0	3,6	4,8	6	7,2	8,4	9	9,6	10,8	12	13,2
XBOOST3 VDROO 3-3	3x0,37	H (m)	22,2	21,5	21	20,5	19,5	18	17	16,5	15	12,5	9,5
XBOOST3 VDROO 3-4	3x0,37		29,7	29	28,5	27,5	26	24	23	22	20	17	13
XBOOST3 VDROO 3-5	3x0,55		37,2	36	35	33,5	32	30	29	28	25	21	16
XBOOST3 VDROO 3-6	3x0,55		45	43,5	42,5	41	39	36,5	35	33,5	30	25	19,5
XBOOST3 VDROO 3-7	3x0,75		52,5	51	50	49	46	43	41	39,5	35	30	23
XBOOST3 VDROO 3-8	3x0,75		60	58,5	58	56	53	49	47	45	40	34	26,5
XBOOST3 VDROO 3-9	3x1,1		67,5	66	65	63	60	56	53	51	45	38	30
XBOOST3 VDROO 3-10	3x1,1		75	73	72	70	66	61	59	56	50	42	33,5
XBOOST3 VDROO 3-11	3x1,1		82,5	80	79	77	73	68	65	62	55	47	37
XBOOST3 VDROO 3-12	3x1,1		90	88	86	83	79	74	71	67	59	50	40,5
XBOOST3 VDROO 3-13	3x1,5		98	95	93	90	86	80	77	73	64	54	44
XBOOST3 VDROO 3-14	3x1,5		105	102	101	98	92,5	86	83	78	69	58	47
XBOOST3 VDROO 3-15	3x1,5		113	110	108	105	100	94	90	86	76	64	51

Model	Power (kW)	Q (m³/h)	0	7,5	9	12	15	18	21	24	25,5
XBOOST3 VDROO 5-3	3x0,55	H (m)	22,1	21	20,5	19	17,5	15	12	9	7,5
XBOOST3 VDROO 5-4	3x0,55		29,5	28	27,5	26	24	21	17	13	11
XBOOST3 VDROO 5-5	3x0,75		37	35	34,5	33	30	27	23	18	15
XBOOST3 VDROO 5-6	3x1,1		44,5	42	41,5	40	37	33	27	21	18
XBOOST3 VDROO 5-7	3x1,1		52	49,5	48,5	46	42,5	38,5	31,5	24,5	21
XBOOST3 VDROO 5-8	3x1,1		59	57	56	53	49	44	36	28	24
XBOOST3 VDROO 5-9	3x1,5		67	64	63	60	55	49,5	41,5	31,5	27
XBOOST3 VDROO 5-10	3x1,5		74,5	71	70	66	62	55	46	35	30
XBOOST3 VDROO 5-11	3x1,5		82	78	77	73	68	61	51	39	33
XBOOST3 VDROO 5-12	3x2,2		89,5	85	84	81	74,5	66	55	43	37
XBOOST3 VDROO 5-13	3x2,2		97	92	91	87	80	71	60	47	40
XBOOST3 VDROO 5-14	3x2,2		104	100	98	93	87	77	65	51	43,5
XBOOST3 VDROO 5-15	3x2,2		112	107	106	100	93	82	69	54	46,5

Model	Power (kW)	Q (m³/h)	0	15	18	24	30	36	42
XBOOST3 VDROO 10-2	3x0,75	H (m)	22,2	21	20,5	19	16,5	13,5	9,5
XBOOST3 VDROO 10-3	3x1,1		33,3	31,5	31	28,5	25,5	22	16,5
XBOOST3 VDROO 10-4	3x1,5		44,5	42	41	38	34	29	22
XBOOST3 VDROO 10-5	3x2,2		56	52,5	51	48	43	37	28
XBOOST3 VDROO 10-6	3x2,2		67	63	62	58	52	44	34
XBOOST3 VDROO 10-7	3x3		78,5	74	73	69	62	52	40
XBOOST3 VDROO 10-8	3x3		90	85	84	79	71	60	46
XBOOST3 VDROO 10-9	3x4		101,5	96	94	89	80	67	52
XBOOST3 VDROO 10-10	3x4		113	107	105	98	89	76	58

**ΣΕΙΡΑ XBoost3 VDROO 15/20/32/45 - Πίνακας Αποδόσεων Τριών Κάθετων Ανοξειδωτών Αντλιών VDROO**

Model	Power (kW)	Q (m³/h)	0	24	30	36	42	45	48	54	60	66	72
XBOOST3 VDROO 15-2	3x2,2	H (m)	26	24,5	24	23,5	23	22,5	21,5	20	18	16	13,5
XBOOST3 VDROO 15-3	3x3		40	37,5	37	36,5	35,5	34,5	34	32	29	25	21
XBOOST3 VDROO 15-4	3x4		54	50,5	50	49	47,5	47	46	43	39	34	28,5
XBOOST3 VDROO 15-5	3x4		68	63	62	61	59	58	57	53	48	42,5	36
XBOOST3 VDROO 15-6	3x5,5		82	76	75	73	71	69	67	63	58	52	43
XBOOST3 VDROO 15-7	3x5,5		96	89	88	86	83	81	79	74	68	61	51
XBOOST3 VDROO 15-8	3x7,5		110	102	100	98	95	93	91	85	78	69	59

Model	Power (kW)	Q (m³/h)	0	30	36	42	48	54	60	66	72	78	84	87
XBOOST3 VDROO 20-2	3x2,2	H (m)	27,2	25,5	25	24,5	24	23,7	23	22	20,5	18	16	14,5
XBOOST3 VDROO 20-3	3x4		41,5	39,5	39	38	37	36	35	33	31	28	25	23,5
XBOOST3 VDROO 20-4	3x5,5		55,5	52,5	51	50	49	48,5	47	45	41,5	37	33	31,5
XBOOST3 VDROO 20-5	3x5,5		69,5	66	65	64	62	60	58	55	51	47	42	40
XBOOST3 VDROO 20-6	3x7,5		84	79	78	77	75	73	70	66	62	58	52	48
XBOOST3 VDROO 20-7	3x7,5		98	92,5	91	90	88	85	82	78	73	68	61	57,5
XBOOST3 VDROO 20-8	3x11		113	106	105	103	101	98	95	90	84	77	70	66

Model	Power (kW)	Q (m³/h)	48	60	72	84	96	108	120
XBOOST3 VDROO 32-10	3x2,2	H (m)	18	17	15	14	13	11	8
XBOOST3 VDROO 32-20-2	3x3		29	28	26	23	20	16	11
XBOOST3 VDROO 32-20	3x4		36	34	32	29	27	23	18
XBOOST3 VDROO 32-30-2	3x5,5		47	44	41	39	33	28	21
XBOOST3 VDROO 32-30	3x5,5		54	51	48	44	40	35	27
XBOOST3 VDROO 32-40-2	3x7,5		65	62	58	53	46	40	30
XBOOST3 VDROO 32-40	3x7,5		72	69	65	59	53	47	37
XBOOST3 VDROO 32-50-2	3x11		83	79	74	68	60	52	41
XBOOST3 VDROO 32-50	3x11		90	86	81	74	67	59	47
XBOOST3 VDROO 32-60-2	3x11		101	97	90	83	74	65	51
XBOOST3 VDROO 32-60	3x11		108	104	97	90	81	72	57

Model	Power (kW)	Q (m³/h)	75	90	105	120	126	135	150	150
XBOOST3 VDROO 45-20-2	3x5,5	H (m)	40	38	36	33	32	30	27	23
XBOOST3 VDROO 45-20	3x7,5		48	46	44	42	41	39	35	31
XBOOST3 VDROO 45-30-2	3x11		63	61	58	54	52	50	44	38
XBOOST3 VDROO 45-30	3x11		71	69	66	63	61	58	53	47



Οι παραπάνω τύποι είναι ενδεικτικοί και δύναται να τροποποιηθούν χωρίς προειδοποίηση

- Τα αντλητικά συγκροτήματα είναι πλήρως συναρμολογημένα επί μεταλλικής βάσεως.
- Παραδίδονται προρυθμισμένα και δοκιμασμένα έτοιμα προς σύνδεση με τα δίκτυα νερού - ρεύματος και θέση σε λειτουργία.
- Κατόπιν ζήτησης υπάρχει δυνατότητα ειδικών κατασκευών προσαρμοσμένων στην σχετική ζήτηση ή μελέτη του έργου.



# hydroo®

Close service and excellence in pumping technologies.

# elmech systems<sup>t</sup>

— ΕΝΕΡΓΕΙΑ / ΑΝΤΛΗΣΗ / ΠΥΡΟΣΒΕΣΗ

Λ. Μαραθώνος 171 - 19005 Νέα Μάκρη  
Τ. 22940 92676 - Φ. 22940 92870  
[info@elmechsystems.gr](mailto:info@elmechsystems.gr)

[www.elmechsystems.gr](http://www.elmechsystems.gr)

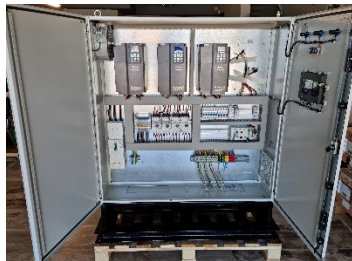


## ΠΙΕΣΤΙΚΑ ΣΥΓΚΡ/ΤΑ ΤΕΣΣΑΡΩΝ (4) ΑΝΤΛΙΩΝ ΜΕ INVERTERS ΣΤΟΝ ΠΙΝΑΚΑ

### Elmech BS-XBoost4 VDROO

Πλήρως αυτόματα πιεστικά συγκροτήματα τεσσάρων καθέτων αντλιών με Inverters στον ηλεκτρικό πίνακα ελέγχου για συνεχή ρύθμιση των στροφών των αντλιών/ων επιτυγχάνοντας την βέλτιστη απόδοση, σε συνδυασμό με την μέγιστη δυνατή εξοικονόμηση ενέργειας. Κατασκευασμένα σύμφωνα με τις τεχνικές απαιτήσεις κάθε εφαρμογής, ιδανικά για χρήση σε συγκροτήματα κατοικιών-γραφείων, σχολεία, αποθήκες, εργοστάσια, ξενοδοχεία, νοσοκομεία, S.Markets.

### ΣΕΙΡΑ XBoost3 VDROO 3/5/10 - Πίνακας Αποδόσεων Τεσσάρων Κάθετων Ανοξειδωτών Αντλιών VDROO



Model	Power (kW)	Q (m³/h)	0	4,4	6,4	8	9,6	11,2	12	12,8	14,4	16	17,6
XBOOST4 VDROO 3-3	4x0,37	H (m)	22,2	21,5	21	20,5	19,5	18	17	16,5	15	12,5	9,5
XBOOST4 VDROO 3-4	4x0,37		29,7	29	28,5	27,5	26	24	23	22	20	17	13
XBOOST4 VDROO 3-5	4x0,55		37,2	36	35	33,5	32	30	29	28	25	21	16
XBOOST4 VDROO 3-6	4x0,55		45	43,5	42,5	41	39	36,5	35	33,5	30	25	19,5
XBOOST4 VDROO 3-7	4x0,75		52,5	51	50	49	46	43	41	39,5	35	30	23
XBOOST4 VDROO 3-8	4x0,75		60	58,5	58	56	53	49	47	45	40	34	26,5
XBOOST4 VDROO 3-9	4x1,1		67,5	66	65	63	60	56	53	51	45	38	30
XBOOST4 VDROO 3-10	4x1,1		75	73	72	70	66	61	59	56	50	42	33,5
XBOOST4 VDROO 3-11	4x1,1		82,5	80	79	77	73	68	65	62	55	47	37,7
XBOOST4 VDROO 3-12	4x1,1		90	88	86	83	79	74	71	67	59	50	40,5
XBOOST4 VDROO 3-13	4x1,5		98	95	93	90	86	80	77	73	64	54	44
XBOOST4 VDROO 3-14	4x1,5		105	102	101	98	92,5	86	83	78	69	58	47
XBOOST4 VDROO 3-15	4x1,5		113	110	108	105	100	94	90	86	76	64	51

Model	Power (kW)	Q (m³/h)	0	10	12	16	20	24	28	32	34
XBOOST4 VDROO 5-3	4x0,55	H (m)	22,1	21	20,5	19	17,5	15	12	9	7,5
XBOOST4 VDROO 5-4	4x0,55		29,5	28	27,5	26	24	21	17	13	11
XBOOST4 VDROO 5-5	4x0,75		37	35	34,5	33	30	27	23	18	15
XBOOST4 VDROO 5-6	4x1,1		44,5	42	41,5	40	37	33	27	21	18
XBOOST4 VDROO 5-7	4x1,1		52	49,5	48,5	46	42,5	38,5	31,5	24,5	21
XBOOST4 VDROO 5-8	4x1,1		59	57	56	53	49	44	36	28	24
XBOOST4 VDROO 5-9	4x1,5		67	64	63	60	55	49,5	41,5	31,5	27
XBOOST4 VDROO 5-10	4x1,5		74,5	71	70	66	62	55	46	35	30
XBOOST4 VDROO 5-11	4x1,5		82	78	77	73	68	61	51	39	33
XBOOST4 VDROO 5-12	4x2,2		89,5	85	84	81	74,5	66	55	43	37
XBOOST4 VDROO 5-13	4x2,2		97	92	91	87	80	71	60	47	40
XBOOST4 VDROO 5-14	4x2,2		104	100	98	93	87	77	65	51	43,5
XBOOST4 VDROO 5-15	4x2,2		112	107	106	100	93	82	69	54	46,5

Model	Power (kW)	Q (m³/h)	0	20	24	36	40	48	56
XBOOST4 VDROO 10-2	4x0,75	H (m)	22,2	21	20,5	19	16,5	13,5	9,5
XBOOST4 VDROO 10-3	4x1,1		33,3	31,5	31	28,5	25,5	22	16,5
XBOOST4 VDROO 10-4	4x1,5		44,5	42	41	38	34	29	22
XBOOST4 VDROO 10-5	4x2,2		56	52,5	51	48	43	37	28
XBOOST4 VDROO 10-6	4x2,2		67	63	62	58	52	44	34
XBOOST4 VDROO 10-7	4x3		78,5	74	73	69	62	52	40
XBOOST4 VDROO 10-8	4x3		90	85	84	79	71	60	46
XBOOST4 VDROO 10-9	4x4		101,5	96	94	89	80	67	52
XBOOST4 VDROO 10-10	4x4		113	107	105	98	89	76	58

### ΣΕΙΡΑ XBoost3 VDROO 15/20/32/45 - Πίνακας Αποδόσεων Τεσσάρων Κάθετων Ανοξειδωτών Αντλιών VDROO

Model	Power (kW)	Q (m³/h)	0	32	40	48	56	60	64	72	80	88	96
XBOOST4 VDROO 15-2	4x2,2	H (m)	26	24,5	24	23,5	23	22,5	21,5	20	18	16	13,5
XBOOST4 VDROO 15-3	4x3		40	37,5	37	36,5	35,5	34,5	34	32	29	25	21
XBOOST4 VDROO 15-4	4x4		54	50,5	50	49	47,5	47	46	43	39	34	28,5
XBOOST4 VDROO 15-5	4x4		68	63	62	61	59	58	57	53	48	42,5	36
XBOOST4 VDROO 15-6	4x5,5		82	76	75	73	71	69	67	63	58	52	43
XBOOST4 VDROO 15-7	4x5,5		96	89	88	86	83	81	79	74	68	61	51
XBOOST4 VDROO 15-8	4x7,5		110	102	100	98	95	93	91	85	78	69	59

Model	Power (kW)	Q (m³/h)	0	40	48	56	64	72	80	88	96	104	112	116
XBOOST4 VDROO 20-2	4x2,2	H (m)	27,2	25,5	25	24,5	24	23,7	23	22	20,5	18	16	14,5
XBOOST4 VDROO 20-3	4x4		41,5	39,5	39	38	37	36	35	33	31	28	25	23,5
XBOOST4 VDROO 20-4	4x5,5		55,5	52,5	51	50	49	48,5	47	45	41,5	37	33	31,5
XBOOST4 VDROO 20-5	4x5,5		69,5	66	65	64	62	60	58	55	51	47	42	40
XBOOST4 VDROO 20-6	4x7,5		84	79	78	77	75	73	70	66	62	58	52	48
XBOOST4 VDROO 20-7	4x7,5		98	92,5	91	90	88	85	82	78	73	68	61	57,5
XBOOST4 VDROO 20-8	4x11		113	106	105	103	101	98	95	90	84	77	70	66

Model	Power (kW)	Q (m³/h)	64	80	96	112	128	144	160
XBOOST4 VDROO 32-10	4x2,2	H (m)	18	17	15	14	13	11	8
XBOOST4 VDROO 32-20-2	4x3		29	28	26	23	20	16	11
XBOOST4 VDROO 32-20	4x4		38	34	32	29	27	23	18
XBOOST4 VDROO 32-30-2	4x5,5		47	44	41	39	33	28	21
XBOOST4 VDROO 32-30	4x5,5		54	51	48	44	40	35	27
XBOOST4 VDROO 32-40-2	4x7,5		65	62	58	53	46	40	30
XBOOST4 VDROO 32-40	4x7,5		72	69	65	59	53	47	37
XBOOST4 VDROO 32-50-2	4x11		83	79	74	68	60	52	41
XBOOST4 VDROO 32-50	4x11		90	86	81	74	67	59	47
XBOOST4 VDROO 32-60-2	4x11		101	97	90	83	74	65	51
XBOOST4 VDROO 32-60	4x11		108	104	97	90	81	72	57

Model	Power (kW)	Q (m³/h)	100	120	140	160	168	180	200	220
XBOOST4 VDROO 45-20-2	4x5,5	H (m)	40	38	36	33	32	30	27	23
XBOOST4 VDROO 45-20	4x7,5		48	46	44	42	41	39	35	31
XBOOST4 VDROO 45-30-2	4x11		63	61	58	54	52	50	44	38
XBOOST4 VDROO 45-30	4x11		71	69	66	63	61	58	53	47



Οι παραπάνω τύποι είναι ενδεικτικοί και δύναται να τροποποιηθούν χωρίς προειδοποίηση

- Τα αντλητικά συγκροτήματα είναι πλήρως συναρμολογημένα επί μεταλλικής βάσεως.
- Παραδίδονται προρυθμισμένα και δοκιμασμένα έτοιμα προς σύνδεση με τα δίκτυα νερού - ρεύματος και θέση σε λειτουργία.
- Κατόπιν ζήτησης υπάρχει δυνατότητα ειδικών κατασκευών προσαρμοσμένων στην σχετική ζήτηση ή μελέτη του έργου.